

## Czujnik temperatury serii PT1



Termometr oporowy  
lub termopara

Wersja głowicowa z osłoną

Osłona ze stali 1.4571  
(316 Ti)

Wymienny wkład pomiarowy

Czujnik serii PT1 służy do pomiaru temperatury przy pomocy czujnika rezystancyjnego bądź termopary w zbiornikach, rurociągach, urządzeniach procesowych zarówno cieczy jak i gazów.

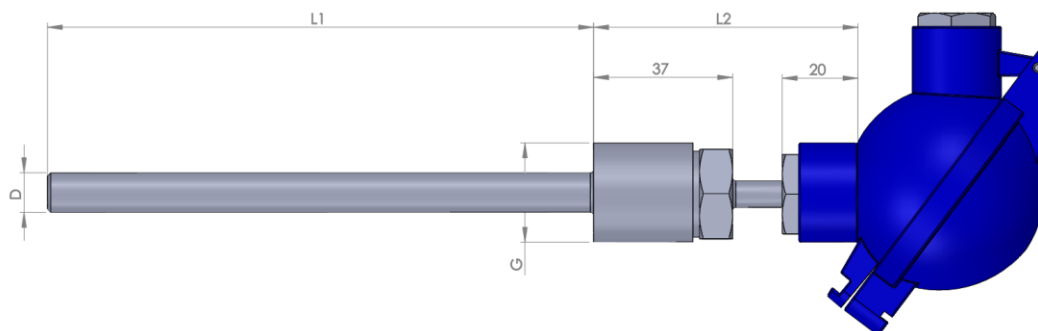
Element pomiarowy oraz osłona wykonane są ze stali 1.4571 i mogą być stosowane do pomiaru również w agresywnych mediach.

Każdy czujnik wyposażony jest w osłonę zabezpieczającą element pomiarowy.  
Element pomiarowy jest połączony z listwą przyłączeniową lub przetwornikiem pomiarowym.

Czujnik wyposażony jest w głowicę przyłączeniową typu NA wykonaną z Al. Maksymalna temperatura pracy głowicy +150 °C.

Zakres mierzonych temperatur wynosi -200...+600 °C (w zależności od zastosowanego elementu pomiarowego).

Konfigurator dostępny jest na [www.sitaniec.pl](http://www.sitaniec.pl)



### Klucz doboru

PT	1	-	-	-	-	-	czujnik temperatury głowicowy, z osłoną
		1					<b>typ czujnika</b>
		2					Pt100, klasa A, 3-przewodowy
		3					Pt100, klasa A, 4-przewodowy
		4					Pt100, klasa A, przetwornik 4...20mA, 0...100°C *
		5					Pt100, klasa B, 3-przewodowy
		6					Pt100, klasa B, przetwornik 4...20mA, 0...100°C *
		7					Pt100, klasa B, przetwornik 0...10V, 0...100°C *
		J					termopara typu J
		K					termopara typu K
			6				<b>średnica D</b>
			8				φ 6mm
			C				φ 8mm
			F				φ 12mm
				2			φ 15mm
				3			<b>długość zanurzeniowa L1</b>
				4			20mm
				5			30mm
				6			40mm
				8			50mm
				A			60mm
				B			80mm
				C			100mm
				D			150mm
				E			200mm
				F			250mm
				G			300mm
				H			400mm
				I			500mm
				J			600mm
							800mm
							1000mm
					0		<b>długość odsadzenia L2</b>
					8		brak odsadzenia (minimalne technologiczne 57mm)
					A		80mm
					B		100mm
					C		150mm
					D		200mm
							250mm
							<b>Gwint G</b>
					0		brak gwintu, wersja do spawania (standardowo φ30)
					3		M12
					4		M14
					5		M20x1,5
					6		G 1/4"
					7		G 1/2"
					8		G 3/4"
					9		G 1"

\* Inne zakresy temperatur należy określić podczas zamawiania.

Zamówienia  
 SITANIEC TECHNOLOGY, 22-400 Zamość, ul. Kilińskiego 86  
 tel./fax 84 638 43 13, 84 638 43 28  
 e-mail firma@sitaniectech.pl