

Czujnik temperatury serii **PT2**



Termometr oporowy
lub termopara

Wersja głowicowa

Ośłona ze stali 1.4571
(316 Ti)

Wymienny wkład pomiarowy

Czujnik serii PT2 służy do pomiaru temperatury przy pomocy czujnika rezystancyjnego bądź termopary w zbiornikach, rurociągach, urządzeniach procesowych zarówno cieczy jak i gazów.

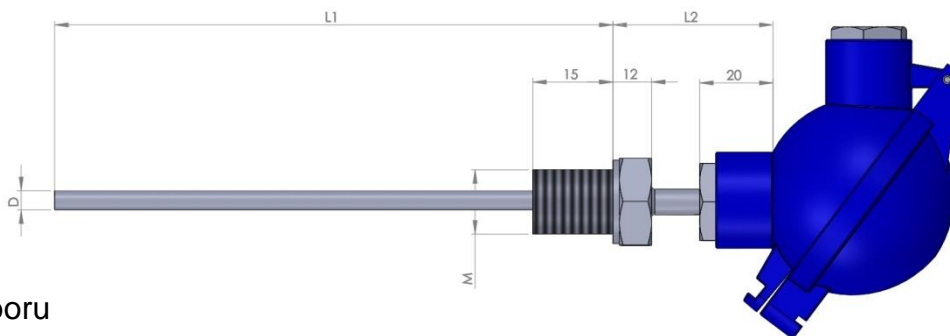
Element pomiarowy wykonany jest ze stali 1.4571 i może być stosowany do pomiaru również w agresywnych mediach.

Każdy czujnik wyposażony jest w wymienny wkład zawierający element pomiarowy. Jest on połączony z listwą przyłączeniową lub przetwornikiem pomiarowym.

Czujnik wyposażony jest w głowicę przyłączeniową typu NA wykonaną z Al. Maksymalna temperatura pracy głowicy +150 °C.

Zakres mierzonych temperatur wynosi -200...+400 °C (w zależności od zastosowanego elementu pomiarowego).

Konfigurator dostępny jest na www.sitaniec.pl



Klucz doboru

PT	2	-	-	-	-	-	-	czujnik temperatury głowicowy, bez osłony
								typ czujnika
		1						Pt100, klasa A, 3-przewodowy
		2						Pt100, klasa A, 4-przewodowy
		3						Pt100, klasa A, przetwornik 4...20mA, 0...100°C *
		4						Pt100, klasa B, 3-przewodowy
		5						Pt100, klasa B, przetwornik 4...20mA, 0...100°C *
		6						Pt100, klasa B, przetwornik 0...10V, 0...100°C *
		7						Pt1000, klasa B, 3-przewodowy
		J						termopara typu J
		K						termopara typu K
								średnica D
			3					φ 3mm
			4					φ 4mm
			5					φ 5mm
			6					φ 6mm
			8					φ 8mm
			C					φ 12mm
			F					φ 15mm
								długość zanurzeniowa L1
				2				20mm
				3				30mm
				4				40mm
				5				50mm
				6				60mm
				8				80mm
				A				100mm
				B				150mm
				C				200mm
				D				250mm
				E				300mm
				F				400mm
				G				500mm
				H				600mm
				I				800mm
				J				1000mm
								długość odsadzenia L2
				0				brak odsadzenia (minimalne technologiczne)
				5				50mm
				8				80mm
				A				100mm
				B				150mm
				C				200mm
				D				250mm
								gwint M
				0				brak gwintu
				3				M12
				4				M14
				5				M20x1,5
				6				G 1/4"
				7				G 1/2"
				8				G 3/4"
				9				G 1"
				A				Triclamp ISO 2852
				B				mleczarski DIN 11851

* Inne zakresy temperatur należy określić podczas zamawiania.

Zamówienia

SITANIEC TECHNOLOGY, 22-400 Zamość, ul. Kilińskiego 86

tel./fax 84 638 43 13, 84 638 43 28

e-mail firma@sitaniectech.pl